



HCB-TL2410-7 / Twist Lock SMD LED, 24VDC

LED Spezialleuchtmittel zur Beleuchtung von Instrumenten wie z. B. Tachos, Fahrtenschreiber, Drehzahlmesser, Voltmeter oder kompletter Armaturentafeln.

Hauptanwendung in VDO Tachographen als Ersatz für herkömmliche Glühlampen 24V / 1,2Watt.

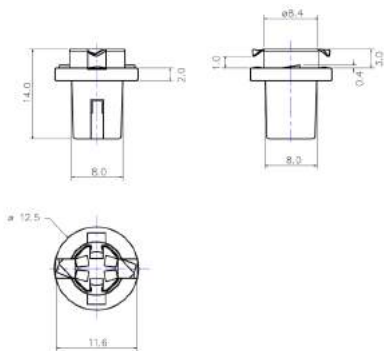
Bipolarer Aufbau, daher polungsunabhängig!

LED special illuminant for the illumination of instruments such as speedometers, tachographs, tachometers, voltmeters or complete instrument panels.

Main application in VDO tachographs as replacement for conventional incandescent lamps 24V / 1,2Watt

Bipolar design, therefore polarity independent!

Twist Lock Socket-Layout
Twist Lock base layout



- **Socket / Base**
Twist Lock (Polyamid)
- **Anzahl an LEDs**
Number of LEDs
2 SMD
- **Farbe / Colour**
weiß (white) / ca.(approx.) 3500Kelvin
- **Spannung / Voltage**
24V (+/-10%)
- **typ. Strom / typ. Current**
10mA
- **Lagertemperatur /**
Storage temperature
-25° - + 80°C
- **Umgebungstemperatur /**
Ambient temperature
-20° - + 60°C

